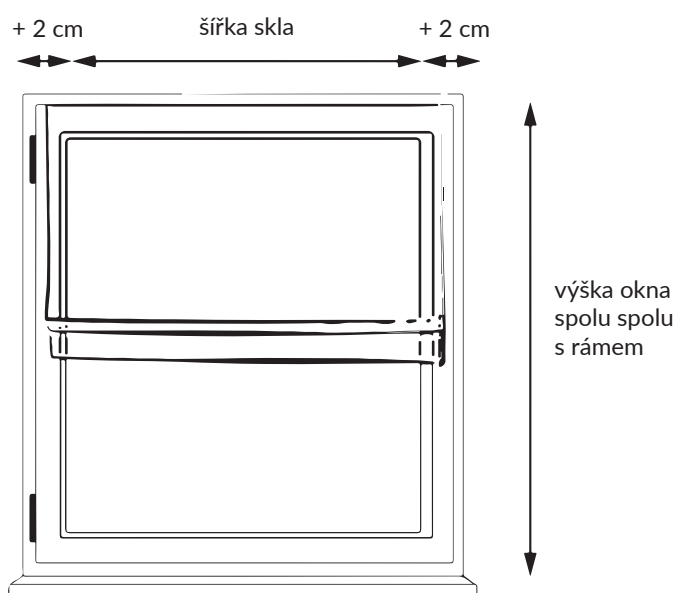


ŘÍMSKÁ ROLETA ZMĚŘENÍ K OKENNÍMU RÁMU

K šířce lišty přidejte alespoň 2 centimetry z každé strany, abyste zjistili správnou šířku rolety. Výška rolety je výška okna spolu s okenním rámem.

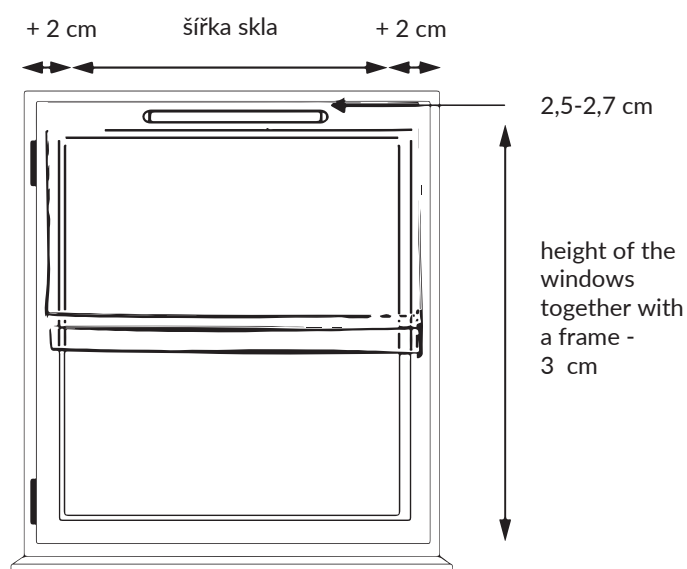


MĚŘENÍ K OKENNÍMU RÁMU S VENTILAČNÍM OTVOREM

K šířce lišty přidejte alespoň 2 centimetry z každé strany, abyste zjistili správnou šířku rolety. Výška rolety: od výšky okna spolu s okenním rámem odečtete 3 cm.

POZOR!

Aby bylo možné roletu namontovat na okenní rám, ventilační otvor se musí nacházet 2,5-2,7 cm od horní hrany okna.



← →
dělat dětský svět ještě
více neobyčejným

