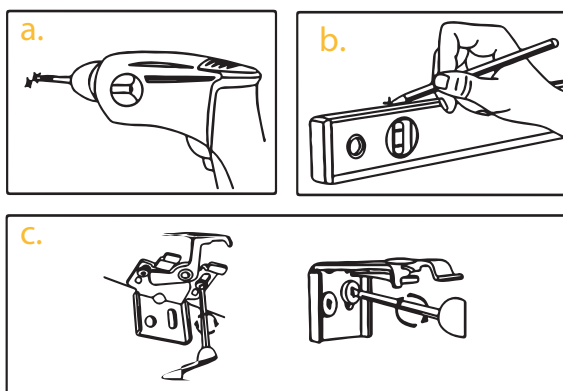


návod

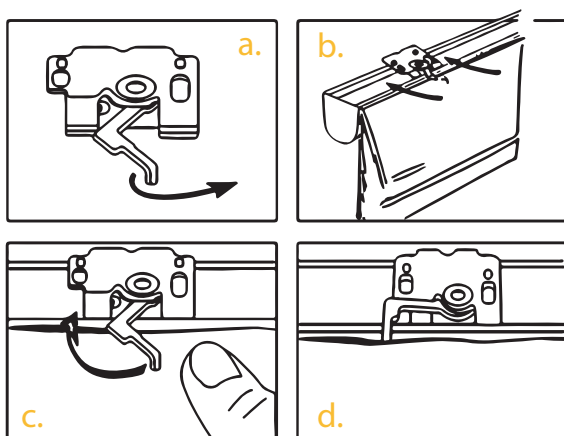
MONTÁŽ DRŽÁKŮ

- Na zdi nebo stropu důkladně vyměřte a vyznačte místa vrtání otvorů.
- Vyvrtejte otvory pro šrouby. Podle druhu zdi nebo stropu může být nutné použít hmoždinky.
- Přišroubujte držáky ke zdi nebo stropu - viz obrázky.
A - do stropu B - do zdi



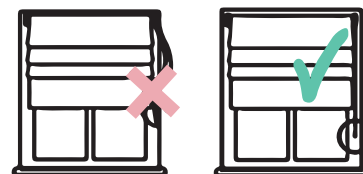
NASAZENÍ KAZETY NA DRŽÁKY

- Odsuňte háček.
- Nasaďte kazetu s roletou na držáky. Držte ji shora a jemně přitlačujte směrem ke zdi.
- Stiskněte čep.
- Správně nasazená roleta.



UPEVNĚNÍ NAPÍNÁKŮ ŘETÍZKŮ

Aby řetízek nevisel volně podél okna, doporučuje se montáž přiloženého napínáku řetízku. Montáž šrouby nebo lepicí páskou.



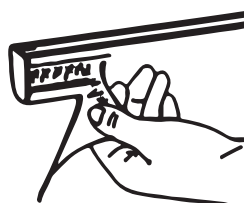
Montáž na zeď
za pomoci šroubů.



Montáž lepicí páskou
na okenní rám.



PRANÍ ROLETY



Roleta je ke kazetě upevněna páskou se suchým zipem, lze ji tak prát.

NAŠE RADA:

Než roletu rozšněrujete, udělejte si fotografii propletení šňůr. Pomůže vám to po vyprání šňůry správně navléct.

Pro vyprání rolety je nutné:

- látku připněte ke kazetě/liště
- vložte vodorovnou výztuž
- šňůrky propleťte přes kolečka. Vyrovnějte a dole zavažte.
- znovu připevněte roletu k držákům.

Po vyprání a vyžehlení:

- látku připněte ke kazetě/liště
- vložte vodorovnou výztuž
- šňůrky propleťte přes kolečka. Vyrovnějte a dole zavažte.
- znovu připevněte roletu k držákům.

Pozor!

Nebezpečí udušení. Udržujte lanko a smyčku řetízku mimo dosah rukou malých dětí. V balení se nacházejí malé části. Existuje nebezpečí spolknutí malých částí dětmi nebo udušení se jimi.

